

CL.1 Rubinetto laterale chiusura senso orario acqua fredda - Champagne spazzolato (Oro 22k)

CL.1

20 005 705

- con struttura a ONDE
- diametro foro 32 mm
- rosetta 60 x 47 mm
- con contrassegno freddo



	Champagne spazzolato (Oro 22k)	20 005 705-46
	Cromato	20 005 705-00
	Platinato spazzolato	20 005 705-06
	Dark Chrome	20 005 705-19
	Champagne (Oro 22k)	20 005 705-47
	Dark Platinum spazzolato	20 005 705-99

CL.1 Rubinetto laterale chiusura senso orario acqua fredda - Champagne spazzolato (Oro 22k)

CL.1

20 005 705
mm [inches]

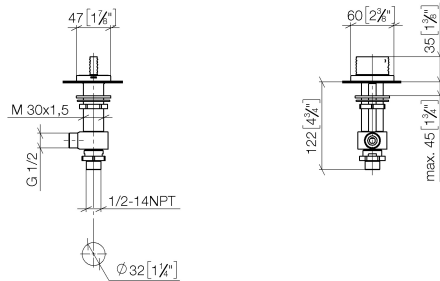
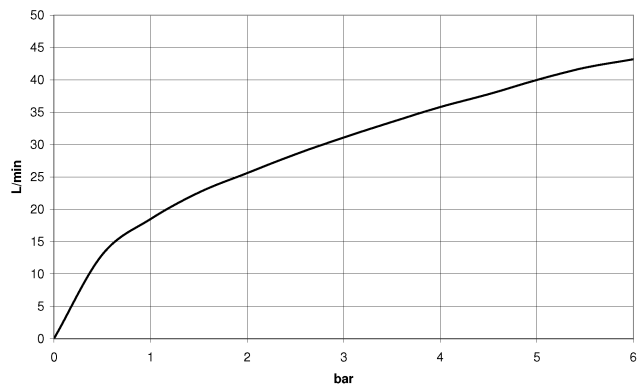


Diagramma di portata



Certificati

IAPMO_N-4976.

LGA_28687.

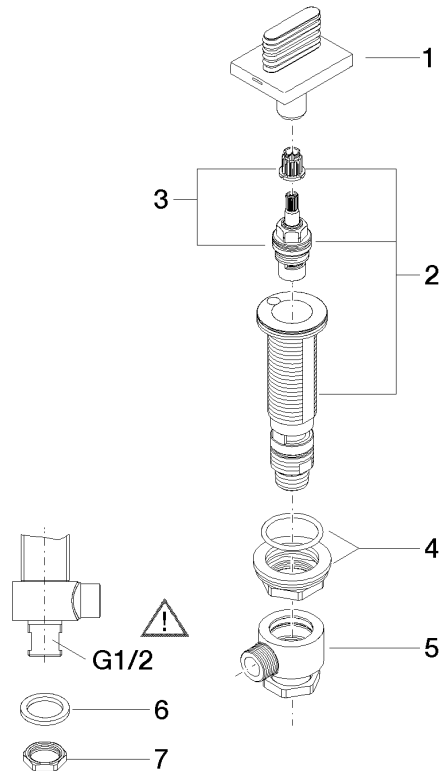
IAPMO_6397.

WRAS_240202020.

**CL.1 Rubinetto laterale chiusura senso orario acqua fredda - Champagne
spazzolato (Oro 22k)**

CL.1

20 005 705
Parts for other
finishes can be found
here: Cromato



Elenco delle parti di ricambio

N.	Codice articolo	Denominazione	Quantità necessaria	Tempo di produzione
1	90 20 70 055 06-46	manopola (cold)	1	30
2	04 17 11 058 53 90	parte laterale	1	2
3	90 90 03 153 00 90	parte superiore	1	2
4	04 23 10 032 78 90	set di fissaggio	1	2
5	04 17 11 023 10 90	distributore	1	2
6	90 23 30 040 00-46	giunto a vite	1	-
Il pezzo di ricambio non può più essere ordinato, si prega di ordinare l'articolo sostitutivo				
7	09 30 11 059 90	rondella	1	2
8	09 23 10 012 90	dado	1	2